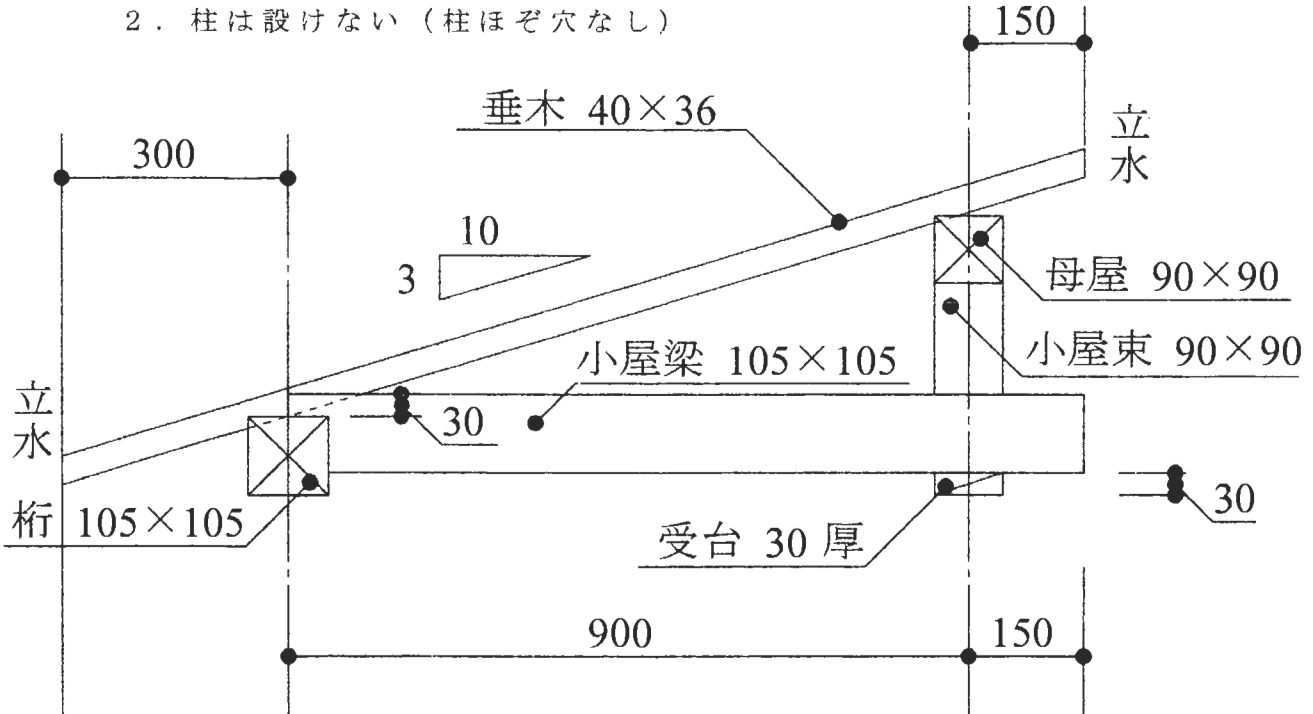


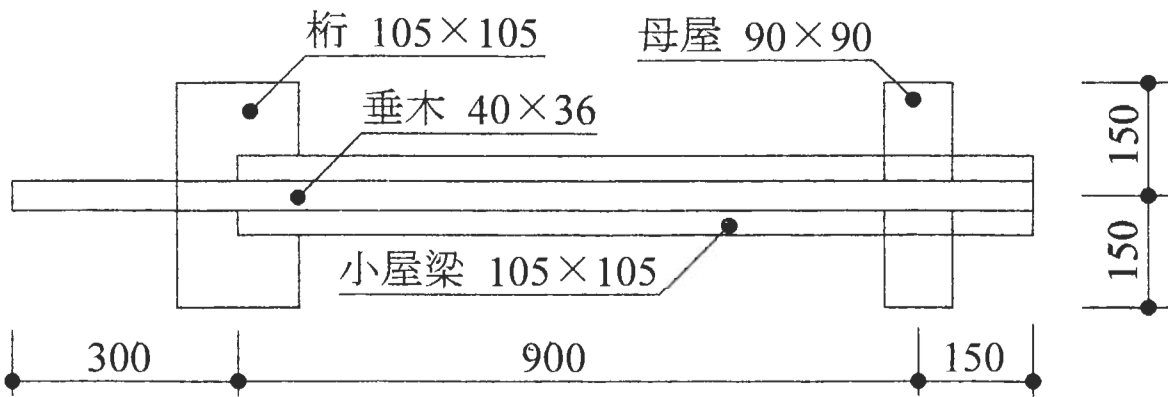
# 木材加工部門課題例

## 課題：小屋組

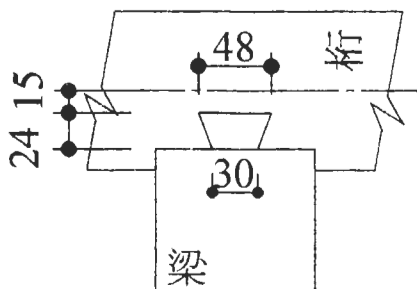
1. 小屋梁の桁への仕口は兜蟻とする。
2. 柱は設けない（柱ほぞ穴なし）



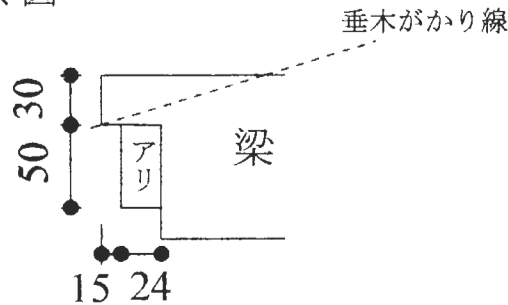
小屋組矩計図 1 : 100



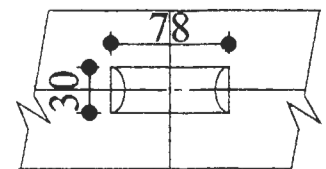
小屋伏図



蟻寸法図



兜蟻側面図



ほぞ穴寸法図